

Compresor 50L 1500W 230V V1



Instrucțiuni de utilizare
Traducerea instrucțiunilor originale

Stimate client!

Vă mulțumim că ați cumpărat produsul nostru. Vă rugăm să citiți cu atenție instrucțiunile înainte de a începe lucrul

către operator. Pentru a evita posibilele vătămări, acordați o atenție deosebită posibilelor pericole. Respectați instrucțiunile din manual.

Producătorul își rezervă dreptul de a efectua modificări ale elementelor individuale în legătură cu dezvoltarea posibilităților tehnologice și îmbunătățirea produsului.



Important:

Polieleul are un capac. Acesta nu trebuie dezasamblat niciodată.



Important:

Citiți instrucțiunile de utilizare înainte de a porni compresorul. Dacă aveți îndoieli cu privire la funcționarea compresorului, consultați acest manual pentru ajutor.



Atenție:

Nu direcționați niciodată fluxul de aer spre oameni sau animale.



Atenție:

Cât timp compresorul este în funcțiune, nu îl modificați sau reparați în niciun fel. Deconectați întotdeauna alimentarea cu energie electrică și goliți rezervorul.



Atenție:

Componentele compresorului sunt foarte fierbinți, aveți întotdeauna grijă să nu le atingeți.



Atenție:

Pentru a preveni șocurile electrice, utilizați întotdeauna o priză cu o conexiune de protecție la pământ.



Atenție:

Vasul este sub presiune ridicată.



Atenție:

Compresorul funcționează într-un ciclu automat. Atunci când presiunea din cilindru scade, se pornește automat. Mențineți un nivel ridicat de vigilență.

Siguranța la locul de muncă

- Nu direcționați niciodată jetul de aer spre oameni, animale sau spre dumneavoastră (folosiți ochelari de protecție pentru a vă proteja ochii de stropi de obiecte străine cauzate de jetul de aer).
- Nu direcționați niciodată jetul de pulverizare al echipamentului conectat la compresor către compresor.
- Nu utilizați dispozitivul desculț sau cu mâinile sau picioarele ude.
- Nu trageți de cablul de alimentare pentru a scoate ștecherul din priză sau pentru a muta compresorul.
- Nu lăsați dispozitivul expus la intemperii.
- Nu reparați rezervorul! În caz de deteriorare sau coroziune, înlocuiți rezervorul cu unul nou.
- Nu lăsați compresorul să fie utilizat de persoane neexperimentate. Păstrați zona compresorului în afara razei de acțiune a copiilor și animalelor. Nu așezați obiecte inflamabile sau nailon sau țesături în apropierea sau deasupra compresorului.
- Nu curățați aparatul cu lichide sau solvenți inflamabili. Curățați numai cu o cârpă umedă și scoateți fișa din priză.
- Utilizarea unui compresor este strâns legată de comprimarea aerului. Nu utilizați aparatul pentru alte tipuri de gaze, cum ar fi aerul.
- Din cauza conținutului de ulei din aerul comprimat, compresorul nu poate fi utilizat în industria alimentară și farmaceutică și pentru umplerea sticlelor de oxigen.
- Compresorul poate fi utilizat numai în locuri adecvate (bine ventilate, cu o temperatură ambiantă de cel puțin +5°C și cel mult 40°C). Cu toate acestea, acesta nu trebuie utilizat niciodată într-un mediu cu praf, acizi, vapori sau gaze explozive sau lichide inflamabile.
- Păstrați întotdeauna o distanță de siguranță între compresor și locul de lucru direct. un spațiu de cel puțin 5 metri.
- Orice decolorare care poate apărea pe carcasa compresorului în timpul vopsitului sau pulverizării indică faptul că distanța dintre compresor și zona de lucru (pulverizare) este prea mică.
- Compresorul trebuie să fie conectat la o sursă de alimentare în conformitate cu informațiile de pe plăcuța de identificare și din manual.
- Este necesară o atenție deosebită la instalarea unui compresor trifazat! Asigurați-vă că conectați corect fazele motorului. Conexiunea trebuie realizată de un electrician calificat. La prima pornire, verificați dacă sensul de rotație este corect, în direcția săgeții de pe cabluri prelungitoare cu o lungime maximă de 5 metri și o secțiune transversală de cel puțin 1,5 mm.

- Nu se recomandă utilizarea prelungitoarelor de lungimi și secțiuni transversale diferite, precum și a adaptoarelor sau a prizelor multiple. Utilizați întotdeauna întrerupătorul principal pentru a porni compresorul.



Ce trebuie să știți

- Compresorul a fost proiectat și construit pentru a funcționa la frecvența de funcționare specificată pe plăcuța de identificare și în datele tehnice pentru a preveni supraîncălzirea motor electric. Depășirea standardului de funcționare a echipamentului indică o selecție necorespunzătoare a compresorului în funcție de nevoile clientului.
- În versiunea "V", apăsați butonul de pe carcasa motorului după ce motorul s-a oprit din cauza supraîncălzirii.
- Pentru a facilita pornirea mașinii, este important, pe lângă acțiunile marcate, să apăsați butonul de pornire, să îl mutați în poziția oprit și apoi înapoi în poziția pornit.
- În cazul versiunilor trifazate, apăsați pur și simplu butonul de pe presostat și aduceți-l în poziția pornit. poziții.
- Toate compresoarele au o supapă de siguranță care se activează în caz de defecțiune. presostat și asigură siguranța operatorului și a compresorului însuși. În cazul în care compresorul este echipat cu o supapă de siguranță proiectată pentru a verifica funcționarea supapei în timpul funcționării, aceasta trebuie verificată prin ridicarea obturatorului la presiuni care depășesc 80% din presiunea de deschidere supapă fără a utiliza mijloace auxiliare. În cazul în care compresorul este echipat cu supapă de siguranță fără un dispozitiv de verificare a funcționării sale, aceasta trebuie verificată la intervale regulate, dar cel puțin de două ori la fiecare 6 luni.
- La conectarea unei scule acționate cu aer comprimat, opriți alimentarea cu aer la ieșire de la compresor.
- Utilizarea aerului comprimat pentru diferitele utilizări permise (umflare, unelte pneumatice, vopsire, spălare cu detergenți pe bază de apă etc.) necesită cunoașterea și respectarea cazurilor de utilizare specifice.
- Compresorul nu este proiectat pentru funcționare continuă. Raportul dintre timpul de lucru al compresorului și timpul de pauză trebuie să fie de 1:1, cu un timp de lucru care să nu depășească 10 minute. Pe ipoteza unei alimentări constante cu aer din rezervor nu poate depăși 60% din eficiența efectivă compresor.

Pornirea și utilizarea

- Instalați roțile și picioarele (sau, în funcție de model, ventuzele).
- Verificați dacă datele de pe plăcuța de identificare referitoare la sursa de alimentare corespund cu cele reale. condițiile de alimentare cu energie electrică (tensiune și frecvență).
- Introduceți fișa cablului de alimentare în priza corespunzătoare și asigurați-vă că

Înterupătorul de presiune de pe compresor este în poziția OFF <<0>> (oprit).



- La modelele cu sistem de lubrifiere, verificați nivelul uleiului cu ajutorul jojei corespunzătoare din lângă bușonul de umplere cu ulei sau printr-un vizor transparent.
- Compresorul este acum gata de utilizare.
- Un comutator de presiune pornește compresorul, care împinge aerul și îl evacuează prin conducta de evacuare din rezervor.
- Atunci când se atinge o valoare mai mare a presiunii (stabilită de producător în faza de punere în funcțiune tehnică), compresorul este oprit, iar excesul de aer din cap și din conducte este eliberat prin supapă.
situat sub comutatorul de presiune.
- Acest lucru permite continuarea punerii în funcțiune, facilitată de lipsa presiunii în butoi. Cu ajutorul aerului, compresorul repornește automat când ajunge la un nivel mai scăzut (2 bar între niveluri superioare și inferioare).
- Presiunea din rezervor poate fi citită pe manometru.
- Compresorul funcționează automat până când apăsați comutatorul de presiune.
- Pentru a utiliza din nou compresorul după ce l-ați oprit, așteptați cel puțin 10 secunde după ce l-ați oprit și apoi porniți-l din nou.
- Toate compresoarele sunt echipate cu o supapă de reducere a presiunii. Prin rotirea butonului cu robinetul deschis (deplasându-l în sus și rotindu-l în sensul acelor de ceasornic pentru a crește presiunea, în sens invers acelor de ceasornic pentru a o reduce), puteți regla presiunea aerului pentru a crește eficiența sculei pneumatice. După ce ați setat valoarea dorită, apăsați butonul în jos pentru a-l bloca. La unele versiuni, este necesar să rotiți piulița de sub buton și să o înșurubați până când butonul se fixează.
- Valorile pot fi modificate cu ajutorul unui manometru (în versiunile cu acesta) sau prin intermediul unor semne numerotate pe butonul de comandă care corespund valorii corespunzătoare.
Presiune.
- După ce ați terminat lucrul, opriți mașina, scoateți fișa din priză și goliți rezervorul.

Întreținere

- Înainte de orice operațiune de întreținere sau reparație, scoateți ștecherul din priză și goliți complet rezervorul.
- Strângeți șuruburile capului cilindrului în timpul punerii în funcțiune și după prima oră de funcționare (10 Nm. = 1,02 kg).

- Curățați filtrul de pe partea de aspirație în funcție de gradul de contaminare a mediului de lucru, dar cel puțin la fiecare 100 de ore.



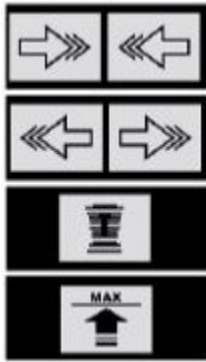
- Dacă este necesar, înlocuiți elementul filtrant (un filtru înfundat va cauza o reducere a performanței și, de asemenea, o uzură mai mare a compresorului).
- În cazul modelelor cu sistem de lubrifiere, schimbați uleiul după primele 100 de ore de funcționare și, ulterior, la fiecare 300 de ore. Verificați periodic nivelul uleiului.
- Folosiți ulei de compresor (iarna se recomandă să folosiți ulei de compresor de iarnă). Tipurile de ulei nu trebuie amestecate. Dacă uleiul își schimbă culoarea (albicios = conține apă: foarte închis = supraîncălzit), se recomandă schimbarea imediată a uleiului.
- Când schimbați uleiul, utilizați un ulei pentru compresor care îndeplinește standardele VG 100 DIN 51519; C
100 DIN 51517/1; VB 100 DIN 51506: VG 100 DIN 51506.
- Periodic (sau după o muncă care durează mai mult de o oră), goliți lichidul care s-a acumulat în rezervor din cauza umidității. Această operațiune trebuie efectuată pentru a preveni coroziunea rezervorului și pentru a evita limitarea capacității acestuia în acest mod.

Posibile defecțiuni și eliminarea lor

Eșec	Cauza	Soluție
Există scurgeri de aer din supapa presostatului atunci când compresorul este pornit.	Supapa de reținere nu-și îndeplinește funcția din cauza uzurii sau a poluare.	Deșurubați șurubul supapei de reținere, curățați scaunul. Montați din nou și strângeți înșurubați-o.
Reducerea puterii. Pornirea frecventă. Presiuni scăzute.	Scurgeri la fittinguri sau conducte. Filtrul de aer poate fi înfundat.	Înlocuiți garniturile ambreiajului, curățați sau înlocuiți filtrul.
Compresorul se oprește după ce câteva minute.	Motorul este supraîncălzit.	Verificați starea și stabilitatea tensiunea de alimentare. Verificați necesarul de aer al instrumentelor furnizate de compresor. Dacă este mai mare decât cantitatea de aer produsă de compresor. Trebuie utilizat un compresor de capacitate mai mare.

Compresorul se oprește și se activează supapa de siguranță.	Eșec de răspuns al compresorului sau comutatorul de presiune.	Opriți compresorul, scoateți ștecherul din priză și cereți ajutorul centrului de service.
---	---	---



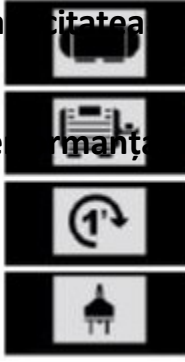


Performanță teoretică Capacitatea rezervorului

Performanță eficientă Performanța motorului

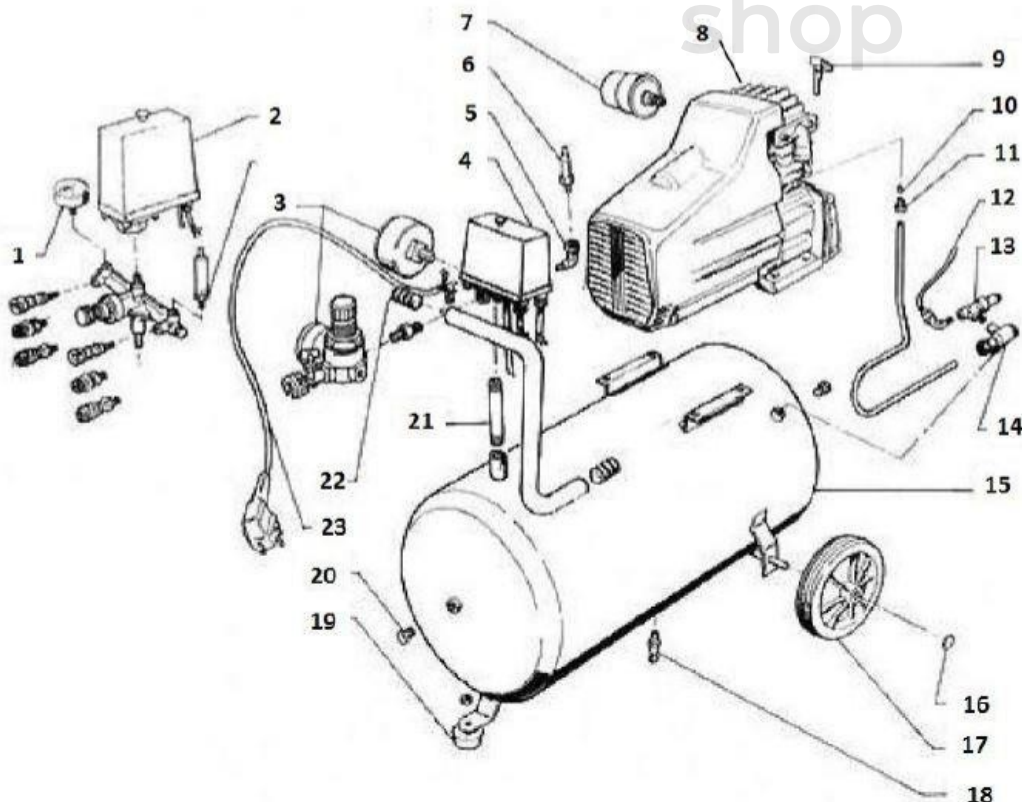
Dimensiunea pistonului Viteză

Max. presiune Alimentare electrică



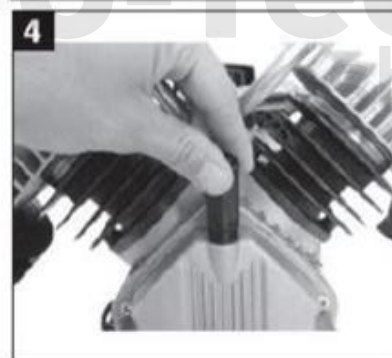
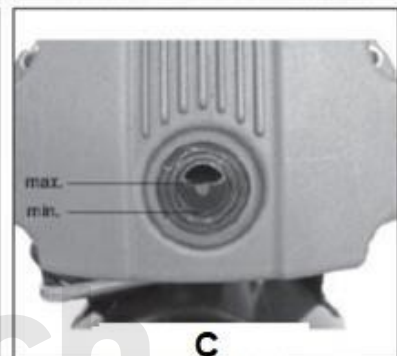
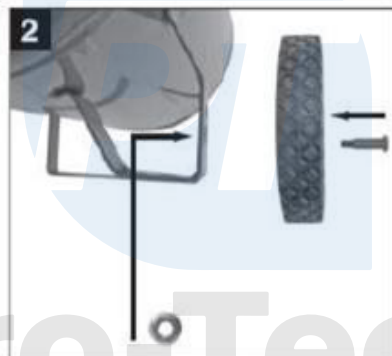
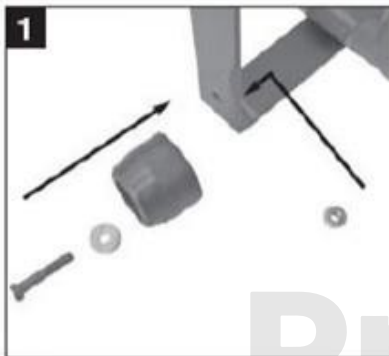
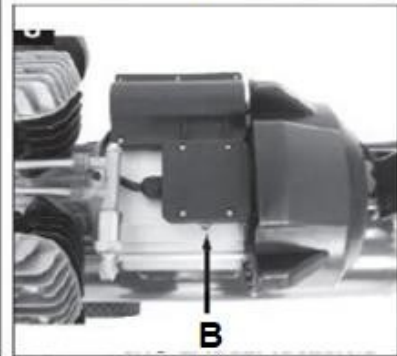
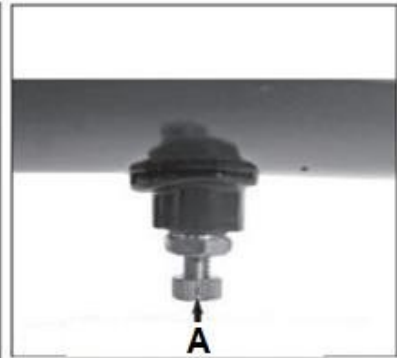
Model	kW	Putere V	Hz	Revoluții min-1	Volum rezervoare	Maxim presiune (bar)	Model rezervoare	Grosimea minimă a peretelui (mm)	De lucru temperatură	Zgomot (dBA) LwA/LpA
M88001	1,5	230	50	2850	50	8	OD305	2	-10°C/+100°C	91/73
M88002	3	230	50	2850	50	8	OD305	2	-10°C/+100°C	91/73
M88003	3	230	50	2850	100	8	OD356	2	-10°C/+100°C	91/73

Rezervor Producător ZHONG WEI KONGYAJI
Co., Ltd.



- | | |
|----------------------------------|-----------------------|
| 1. Manometru14 | . Supapă de reținere |
| 2. Presostat15 | . Rezervor |
| 3. Supapă de siguranță16 | . Clemă de prindere |
| 4. Presostat17 | . Roată |
| 5. Sigiliu18 | . Dop de golire |
| 6. Supapă de siguranță19 | . Picior |
| 7. Filtru20 | . Șurub |
| 8. Titlu21 | . Conector |
| 9. Gura de aerisire a uleiului22 | . Dop de închidere |
| 10. Sigiliu23 | . Cablu de alimentare |
| 11. Clemă | |
| 12. Furtun de aerisire | |
| 13. Supapă | |





A) Evacuarea condensatului

B) Protecția termică C) Nivelul uleiului